

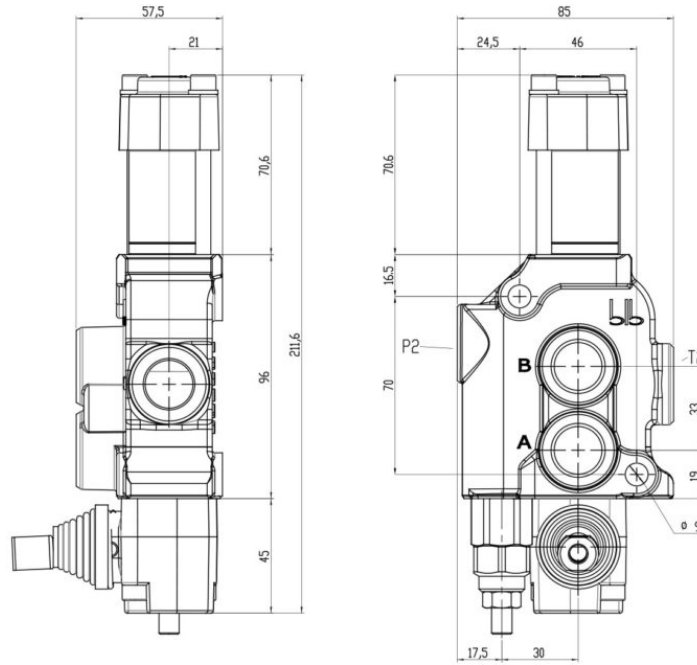
BM30

Single section valve

Flow 35 l/min

Ports threads 3/8" BSP /

SAE 8



SPECIFICHE TECNICHE / TECHNICAL SPECIFICATIONS

PORTATA NOMINALE / NOMINAL FLOW	35 L/min	9 GPM
PORTATA MAX / MAX FLOW	45 L/min	12 GPM
PRESSIONE NOMINALE / NOMINAL PRESSURE	250 bar	3600 PSI
PRESSIONE MAX SUGLI UTILIZZI / MAX PRESSURE ON PORTS	320 bar	4700 PSI

FILETTATURE STANDARD / STANDARD THREADS

	A - B		P2	T2
G (BSP)	3/8"		3/8"	3/8"
F (UNF - SAE 8)	3/4"-16		3/4"-16	3/4"-16

SPECIFICHE TECNICHE / TECHNICAL SPECIFICATIONS

CONTROPRESSIONE MAX ALLO SCARICO / MAX PRESSURE ON TANK LINE	80 bar	1100 PSI
--	--------	-------------

TRAFILAMENTI INTERNI / INTERNAL OIL LEAKAGE

A - B → T	4 ÷ 8 cc/min
-----------	-----------------

CONDIZIONI DI TEST / TESTING CONDITIONS

PRESSIONE / PRESSURE	100 bar
TEMPERATURA DELL'OLIO / OIL TEMPERATURE	40 °C
VISCOSITÀ DELL'OLIO / OIL VISCOSITY	32 mm ² /s

DIMENSIONI / DIMENSIONS

N. DI SEZIONI N. OF SECTIONS	L		l	
	mm	inch	mm	inch
BM30	85	3,35	46	1,81

PERDITE DI CARICO / PRESSURE DROP

